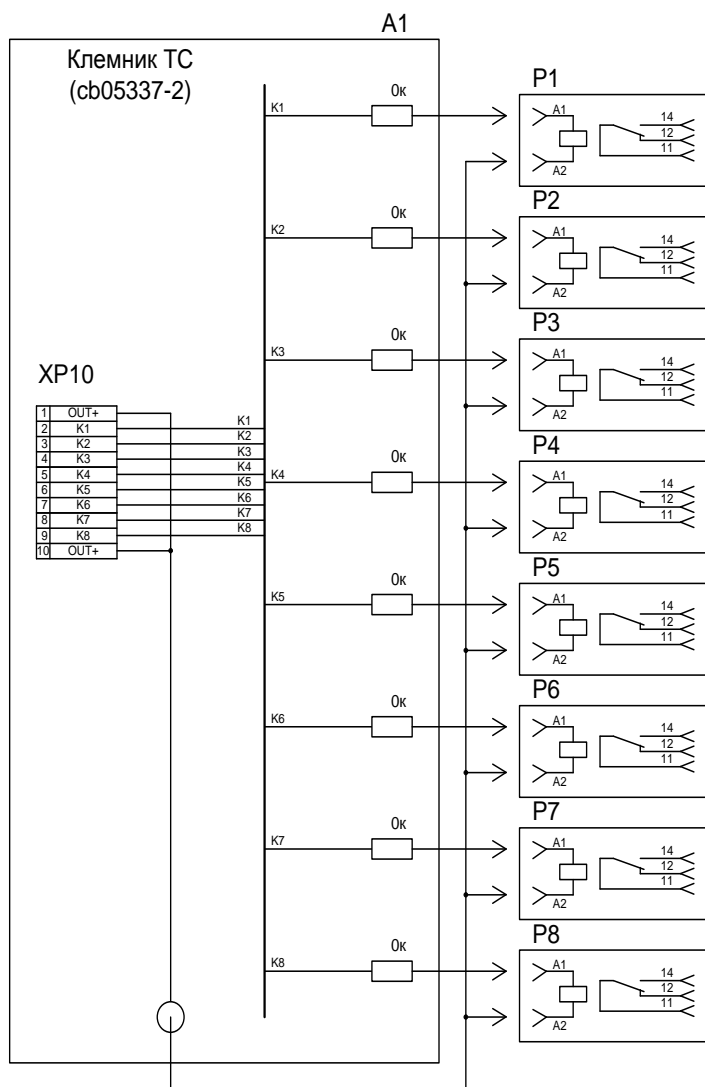


Краткое техническое описание

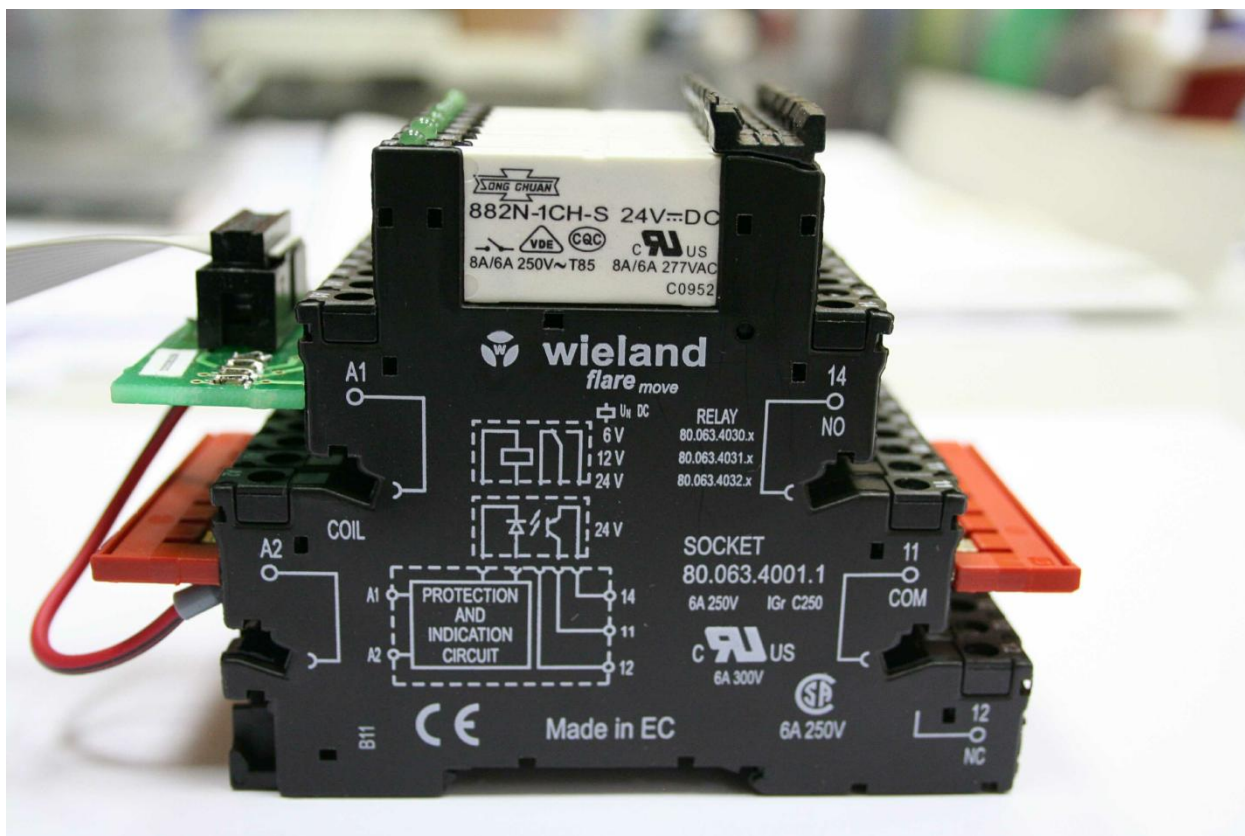
Блок исполнительных реле на 8 выходов

Схема блока



Обозначение	Наименование	Кол	Примечание
A1	Клемник ТС (Сб05337-2)	1	
P1...P8	Реле WIELAND в составе: SOCKET 80.063.4021.1 Реле 80.063.4032.1 (24V DC)	8	

Конструкция блока показана на фото



Габариты

- Высота 50 мм (измерение вдоль DIN рейки)
- Ширина 90 мм (измерение поперек DIN рейки)
- Глубина 75 мм

Вес 100 гр.